

# 零件手册

# 使 用 说 明

敬告

- 1、零件进行更改设计时，恕不另行通知。
- 2、除调整线迹外，非专业人员请勿调试及维修机器。

# 目 录

## 使用说明

一、机器简介	1
二、主要技术规格	1
三、机器安装	1
1. 安装地点	1
2. 安装底座和油盘	1
3. 安装机头	1
四、安装电动机	2
五、踏脚板与离合器拉杆的连接	2
六、安装压脚提升控制板	2
七、安装绕线器	3
八、安装线架	3
九、操作准备	3
1. 擦拭机器	3
2. 检查	3
十、润滑	4
十一、试车	4
十二、安装机针	4
十三、机针、缝线和缝料的配合	5
十四、穿面线	5
十五、底线、面线张力的调节	5
1. 底线张力的调整	5
2. 面线张力的调整	5
十六、绕线调节	6
十七、针距、倒顺送料	7
十八、压脚压力调节	7
十九、安全离合器的功能和使用	7
二十、大小压脚总提升量的调节	8
二十一、送布牙高低位置调整	8
二十二、送料同步调节	8
二十三、机针与旋梭同步调整	9
二十四、旋梭与分线勾的关系	9
二十五、旋梭装卸	10
二十六、滚边器位置的调节	10
英文解说	11-13

## 零件手册

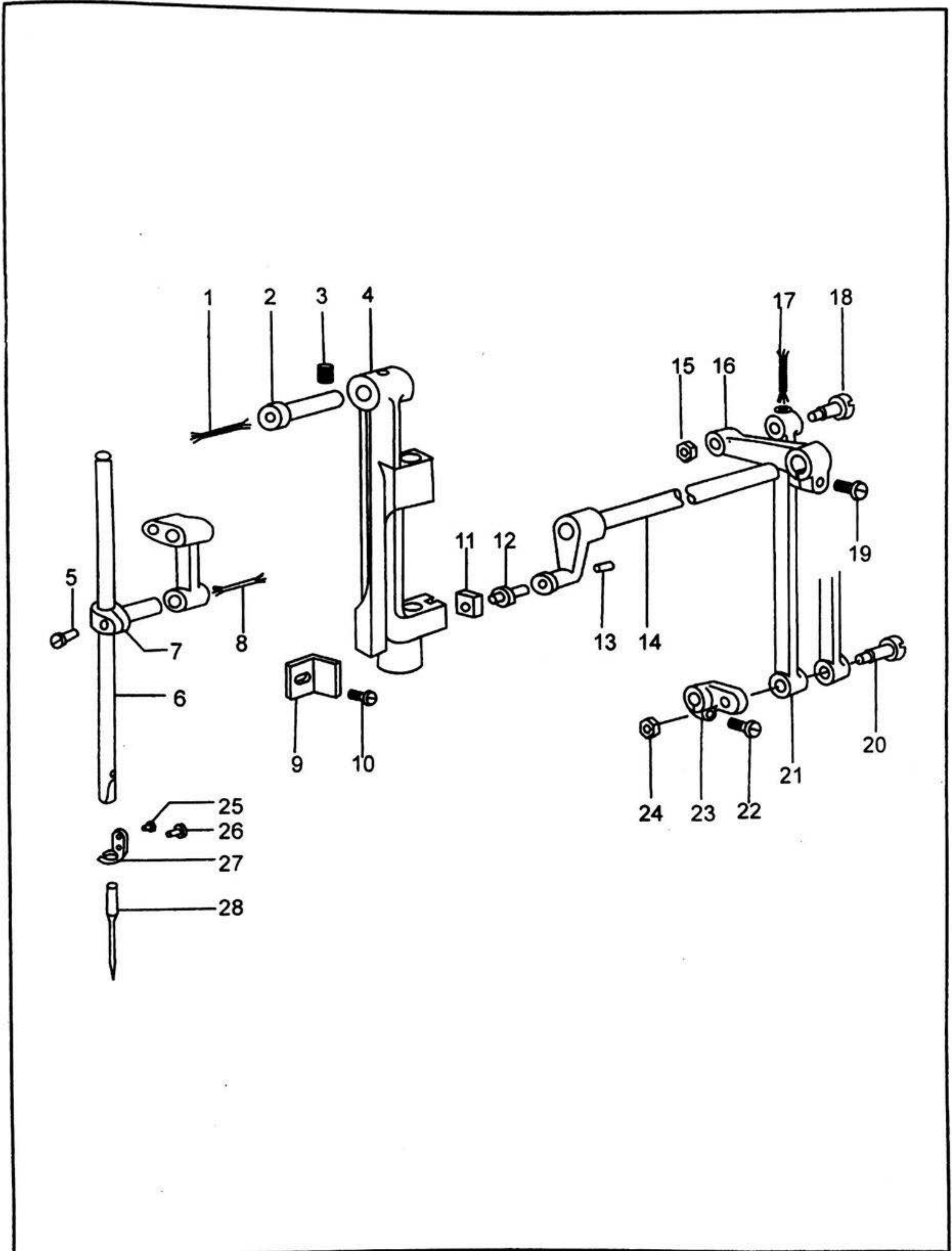
1. 机壳部件	14-15
2. 上轴和挑线部件	16-17
3. 针杆摆动部件	18-19
4. 压杆拉杆部件	20-21
5. 上送料部件	22-23
6. 送料轴部件	24-25
7. 下轴和旋梭部件	26-27
8. 过线部件	28-29
9. 针距调节部件	30-31
10. 附件	32-33



## 2: 上轴及挑线部分 ARMSHAFT AND THREAD TAKE-UP MECHANISM

序号	零件编号	数量	零件名称	PARTS NAME
1	10527	1	挑线杆销轴	THREAD TAKE-UP LEVER HINGE STUD
2	10525	1	挑线杆销轴螺钉 SM17/64*24	SCREW
3	10526	1	挑线杆	THREAD TAKE-UP LEVER
4	10726	1	挑线杆销轴油线	OIL WICK
5	10529	1	挑线杆滑块	THREAD TAKE-UP LEVER DRIVING STUD
6	10728	1	挑线杆滑块油线	OIL WICK
7	10528	1	针杆连杆	NEEDLE BAR CONNECTING LINK
8	19416	1	针杆曲柄紧固螺钉 SM1/4*28	SCREW
9	19414	1	针杆曲柄	NEEDLE POLE CRANK
10	19415	1	针杆曲柄定位螺钉 SM1/4*28	NEEDLE POLE CRANK SCREW
11	10726	1	针杆曲柄销油线	NEEDLE POLE CRANK OIL WICK
12	10523	1	针杆曲柄销	NEEDLE POLE CRANK SELL
13	19418	1	针杆曲柄销紧固螺钉 SM1/4*28	SCREW
14	19417	1	针杆曲柄销定位螺钉 SM1/4*28	SCREW
15	10725	3	上轴前、中套油毡	OLD FELT
16	10563	1	针杆曲柄垫片	NEEDLE POLE CRANK WASHER
17	10562	1	上轴前轴套	ARM SHAFT BUSHING (FRONT)
18	10506A	1	上轴油线螺钉 SM5/16*24	SCREW
19	10724	1	上轴油线	OIL WICK
20	10571-G	1	上轴中轴套紧固螺钉 SM17/64*24	SCREW
21	4113	1	衬套调节螺母 SM1/4*28	NUT
22	19415	1	衬套调节螺钉 SM1/4*28	SCREW
23	10574	2	同步带轮弹簧挡圈	BELT PULLEY SPRING FLANGE
24	10569	1	上轴同步带轮	BELT PULLEY
25	10570	1	上轴同步带轮定位螺钉 SM1/4*28	SCREW
26	19415	1	上轴同步带轮紧固螺钉 (长) SM1/4*28	SCREW
27	10764	1	上轴同步带轮紧固螺钉 (短) SM1/4*28	SCREW
28	23637	2	上轴后套衬套螺钉 SM1/4*28	SCREW
29	10567	1	上轴后套轴承	ARM SHAFT BALL BEARING
30	13361	1	上轴后轴承衬套	BALL BEARING ADAPTER SLEEVE
31	10571-G	1	上轴后轴套紧固螺钉 SM17/64*24	SCREW
32	13074	1	上轴后轴套	BALL BEARING ADAPTER
33	13423-B	1	主动轮环	ACTIVE ROUND WREATH
34	10568	1	上轴后套轴承挡环	BALL BEARING RETAINING RING
35	10566	1	主动轮环螺钉 SM1/4*40	SCREW
36	10579	1	主动轮螺钉 (紧固) SM15/64*28	SCREW
37	10504	1	主动轮	ACTIVE ROUND
38	10577	1	主动轮吊紧螺钉 SM11/32*28	SCREW
39	10576	1	主动轮螺钉 (定位) SM15/64*28	SCREW
40	10621	1	同步带	SYNCHRONOUS BELT
41	13407	1	上轴中轴套衬套	SUPPORTING BUSHING
42	13387	1	上轴中轴套	ARM SHAFT BUSHING (MIDDLE)
43	13557	1	上轴	ARM SHAFT

### 3、针杆摆动部件/NEEDLE BAR ROKING MECHANISM

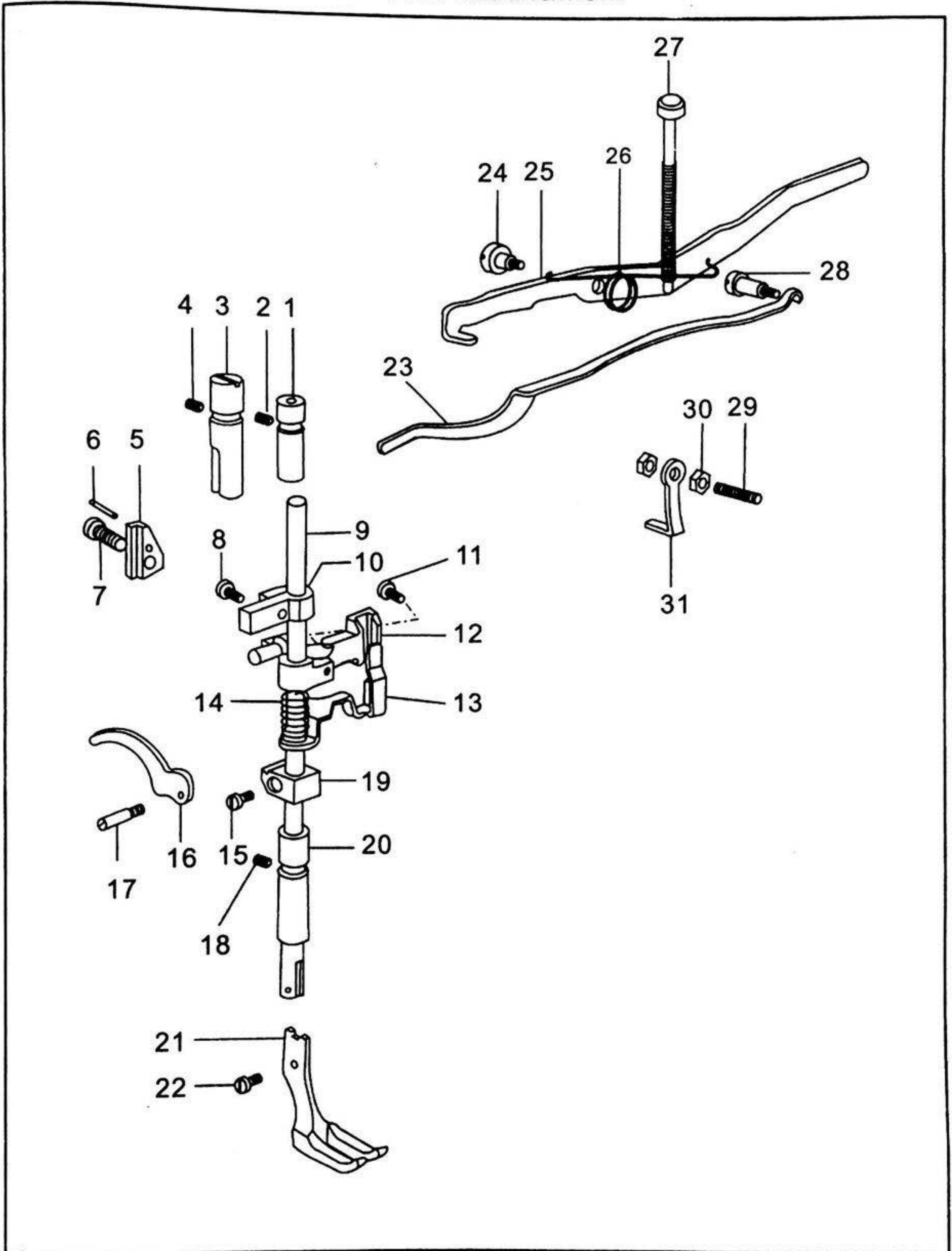




### 3、针杆摆动部分 NEEDLE BAR ROKING MECHANISM

序号	零件编号	数量	零件名称	PARTS NAME
1	10726	1	针杆摆动架销油线	OIL WICK
2	11875	1	针杆摆动架销	HINGE STUD
3	10525	1	针杆摆动架销螺钉 SM17/64*24	SCREW
4	15110-A	1	针杆摆动架	NEEDLE BAR ROCK FRAME
5	13365	1	针杆接头螺钉 M4*0.7	SCREW
6	19413	1	针杆	NEEDLE BAR
7	19426	1	针杆接头	NEEDLE BAR CONNECTING STUD
8	10726	1	针杆接头油线	OIL WICK
9	10560	1	针杆摆动架导板	NEEDLE BAR ROCK FRAME POSITION BRACKET
10	10561	1	导板螺钉 SM11/64*32	SCREW
11	11877	1	针杆摆动滑块	SLIDE BLOCK
12	11876	1	针杆摆动滑块轴 SM7/32*32	SLIDE BLOCK STUD
13	10581	1	滑块轴锁紧螺钉 SM7/32*32	SCREW
14	10578	1	针杆摆动轴	NEEDLE BAR ROCK FRAME ROCK SHAFT
15	16706	1	针杆摆动连杆螺母	NUT
16	13364	1	针杆摆动轴曲柄	FEED ROCK SHAFT CRANK
17	10728	1	针杆摆动连杆油线	OLD WICK
18	13363	1	针杆摆动连杆螺钉 SM1/4*28	SCREW
19	19408	1	摆动杆曲柄螺钉 SM1/4*28	SCREW
20	13396	1	送布曲柄连接螺钉 SM15/64*20	SCREW
21	13071	1	针杆摆动连杆	ROCK SHAFT CRANT CONNECTION
22	13078	1	送布曲柄螺钉 SM7/32*32	SCREW
23	13395	1	送布曲柄	FEED ROCK BELL CRANK
24	13397	1	送布曲柄连接螺母	NUT
25	6035	1	针杆线勾螺钉 SM3/32*56	SCREW
26	B140553	1	夹针螺钉 SM1/8*40	SCREW
27	10533	1	针杆线勾	NEEDLE BAR THREAD GUIDE
28	N0122	1	机针 DPX17 22#	NEEDLE

#### 4、压杆拉杆部件/Presser foot mechanism

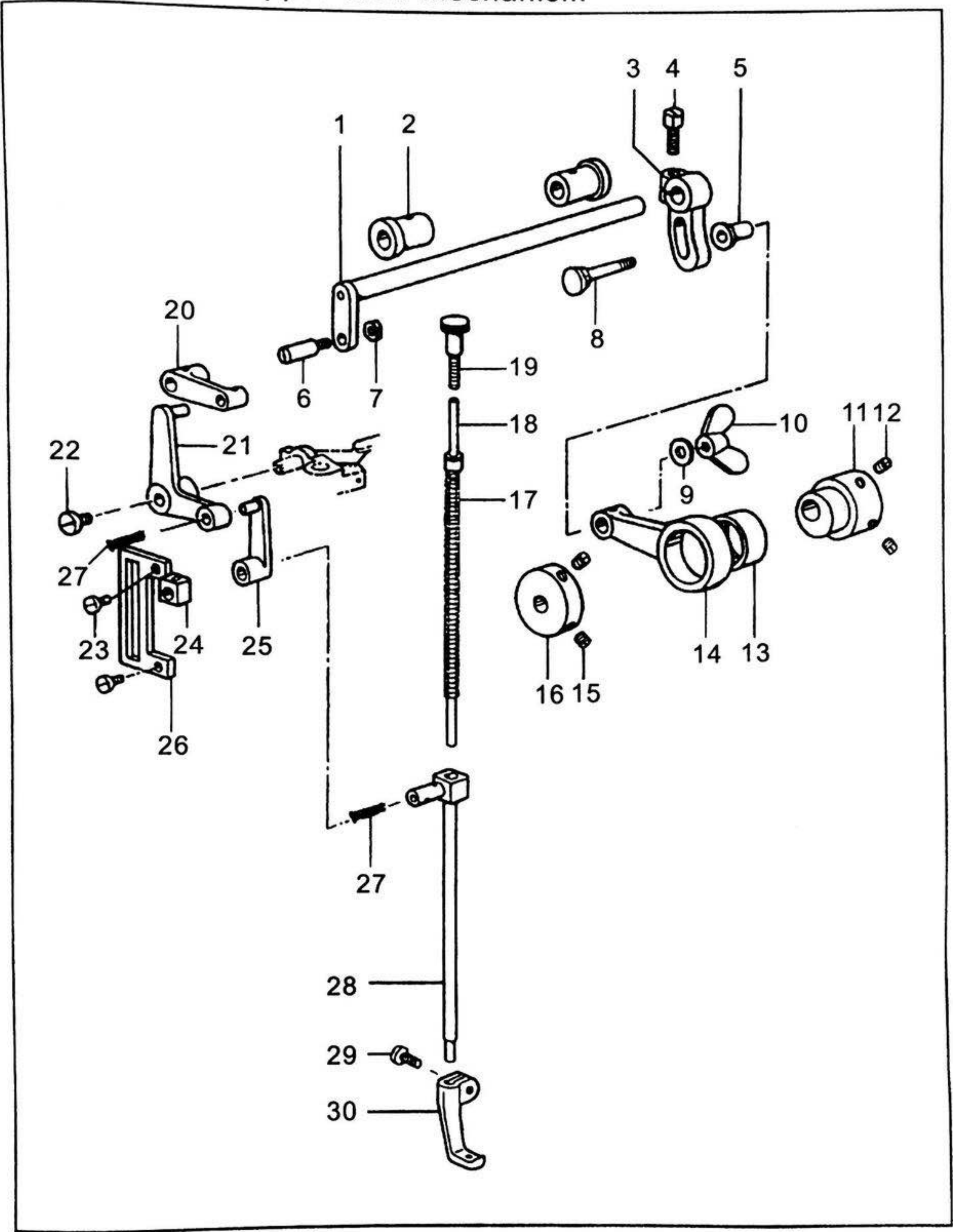


#### 4、压杆拉杆部件 PRESSER FOOT MECHANISM

序号	零件编号	数量	零件名称	PARTS NAME
1	10538	1	压紧杆上轴套	PRESSER BAR BUSHING (UPPER)
2	10761	1	压紧杆上轴套螺钉 SM17/64*24	SCREW
3	10543	1	平导架导向轴	PRESSER BAR POSITION GUIDE
4	10761	1	导向轴螺钉 SM17/64*24	SCREW
5	10548-A	1	松线导架压板	LIFTING BRACKET GUIDE BLOCK
6	15111	1	导架压板销	PIN
7	10519	1	导架压板螺钉 SM17/64*24	SCREW
8	10662	1	平导架螺钉 SM5/32*40	SCREW
9	10540	1	压紧杆	PRESSER BAR
10	10541	1	压紧杆平导架	PRESSER BAR POSITION GUIDE BRACKET
11	19518	1	抬压松线导架螺钉 SM11/64*40	SCREW
12	18479	1	抬压松线导架	PRESSER BAR LIFTING BRACKET
13	10546-A	1	抬压松线板	TENSION RELEASE SLIDE
14	10547	1	抬压松线板簧	TENSION RELEASE SLIDE SPRING
15	13365	1	压紧杆板簧座螺钉 M4*0.7	SCREW
16	10659	1	压脚板手	PRESSER BAR LIFTER
17	10660	1	压脚板手轴 M4.5*32	HINGE SCREW
18	10761	1	压紧杆下轴套螺钉 SM17/64*24	SCREW
19	13360	1	压紧杆板簧座	PRESSER BAR SPRING (FLAT) BRACKET
20	10539-A	1	压紧杆下轴套	PRESSER BAR BUSHING (LOWER)
21	10796	1	大压脚	LIFTING PRESSER FOOT
22	10664	1	大压脚螺钉 SM9/64*40	SCREW
23	10705	1	压紧杆板簧	PRESSER BAR SPRING (FLAT)
24	10712	1	压脚提升杆螺钉 SM17/64*24	HINGE SCREW
25	13056-A	1	压脚提升杆	FOOT LIFTING LEVER
26	13059	1	压脚提升杆弹簧	FOOT LIFTING LEVER SPRING
27	10707	1	调压螺钉	REGULATING SCREW
28	10706	1	压紧杆板簧支头螺钉 SM17/64*24	SUPPORT SCREW
29	13058	1	提升杆支撑螺钉 SM17/64*24	SCREW
30	13084	2	提升杆支撑螺母	NUT
31	13057	1	压脚提升杆限位板	LIFTING LEVER STOP



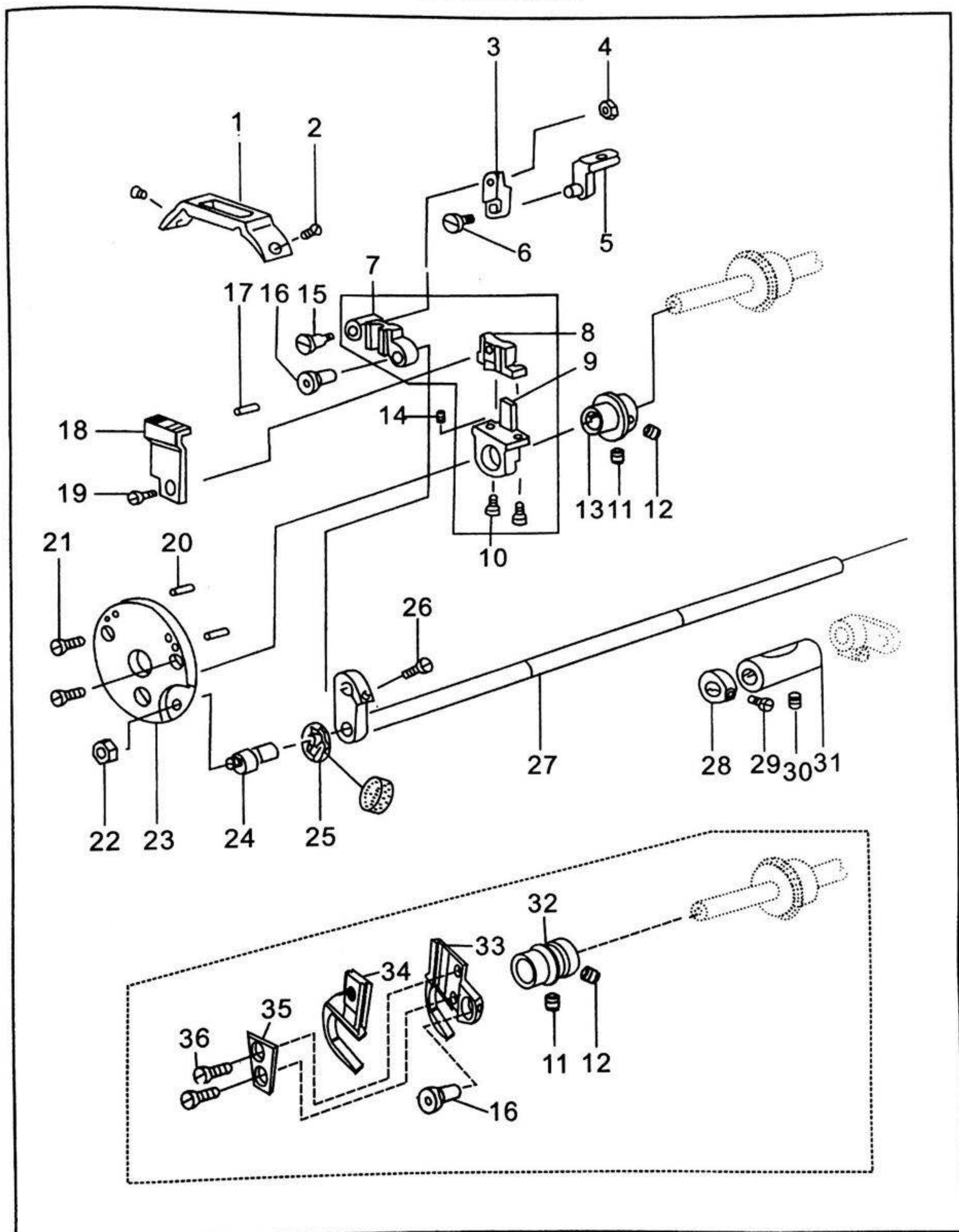
# 5、上送料部件/Upper feed mechanism



### 5、上送料部分 UPPER FEED MECHANISM

序号	零件编号	数量	零件名称	PARTS NAME
1	19425	1	压脚升降轴	LIFTING ROCK SHAF
2	10514	2	压脚升降轴套	LIFTING ROCK SHAF BUSHING
3	19419	1	压脚升降曲柄	LIFTING ECCENTRIC CONNECTING CRANK
4	19420	1	压脚升降曲柄夹紧螺钉 SM1/4*28	PINCH SCREW
5	10774	1	衬套	LIFTING ECCENTRIC CONNECTING COLLAR
6	19515	1	压脚升降连杆螺钉 SM1/4*28	SCREW STUD
7	19516	1	压脚升降连杆螺母	NUT
8	10775	1	压脚升降曲柄连接螺钉 SM7/32*32	HINGE SCREW
9	10703	1	连接螺钉垫圈	WASHER
10	10776	1	蝶形螺母 SM7/32*32	NUT
11	19427	1	压脚升降偏心轮	LIFTING ECCENTRIC
12	19508	2	压脚升降偏心轮螺钉 SM1/4*40	SET SCREW
13	10772C	1	压脚升降偏心轮连杆轴承	LIFTING ECCENTRIC BEARINGS
14	10772	1	压脚升降偏心连杆	LIFTING ECCENTRIC CONNECTING
15	10573	2	偏心轮紧圈螺钉 SM7/32*32	SET SCREW
16	11879	1	偏心轮紧圈	LIFTING ECCENTRIC COLLAR
17	10554	1	摆动压杆弹簧	VIBRATING PRESSER BAREXTENS SPRING
18	10553-A	1	摆动压杆弹簧杆	VIBRATING PRESSER BAREXTENS
19	10708	1	摆动压杆调节螺钉 SM7/32*32	SCREW
20	10557	1	压脚升降连杆	LIFTING BELL CRANK LINK
21	10558	1	压脚升降摇板	LIFTING BELL CRANK
22	18480	1	压脚升降摇板连接螺钉 SM11/64*40	LIFTING BELL CRANK CAP SCREW
23	8100	2	滑块导轨螺钉 SM9/64*40	SCREW
24	15118	1	摆动压杆滑块	VIBRATING PRESSER BAR SLIDE BLOCK
25	10556	1	摆动压杆连杆	VIBRATING PRESSER BAR CONNECTING LINK
26	15117	1	滑块导轨	SLIDE BLOCK PLATE
27	10728	2	摆动压杆油线	OIL WICK
28	34713	1	摆动压杆	VIBRATING PRESSER BAR
29	17104	1	小压脚螺钉 SM9/64*40	PINCH SCREW
30	19411	1	小压脚	VIBRATING PRESSER FOOT

## 6、送料轴部件/Feed shaft mechanism

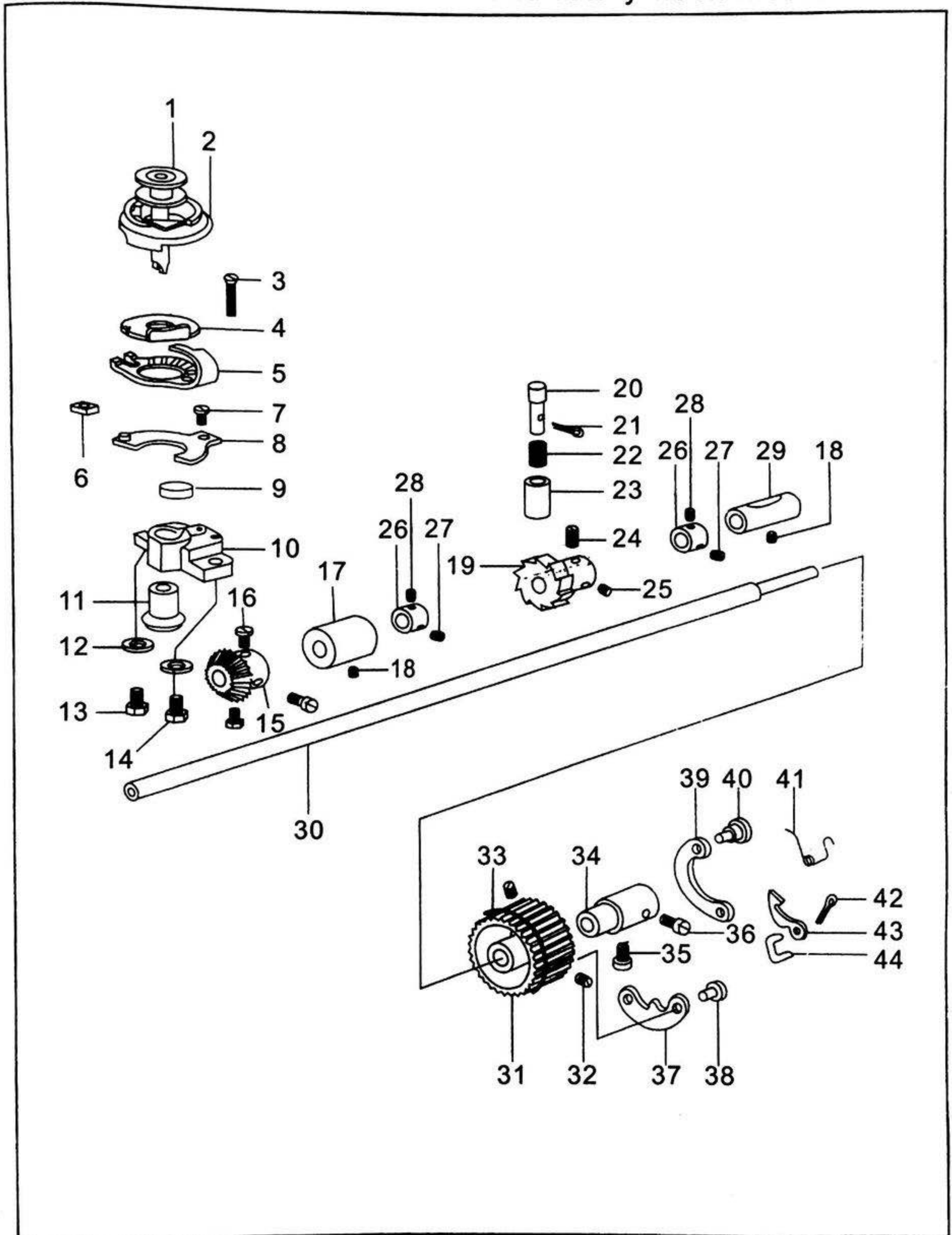




## 6、送料轴部件 FEED SHAFT MECHANISM

序号	零件编号	数量	零件名称	PARTS NAME
1	13022	1	针板	THROAT PLATE
2	13023	2	针板螺钉 SM9/64*36	SCREW
3	13476	1	送布小连杆	FEED CONNECTION
4	10652	1	连杆螺钉螺母	NUT
5	13478	1	送布连接架	FEED CONNECTION BASE
6	13479	1	送布连接架螺钉 SM9/64*40	SCREW
7	13474	1	送布牙架导向	FEED BASE HINGE
8	13473	1	送布牙架	FEED BASE
9	13471	1	送布牙架座	FEED BASE SADDLE
10	13469	2	送布牙架螺钉	FEED BASE SCREW
11	13085	1	凸轮紧固螺钉 SM13/64*32	SET SCREW
12	13031	1	凸轮定位螺钉 SM13/64*32	POSITION SCREW
13	13470	1	送布抬压凸轮	FEED LIFTING CAM
14	13472	1	送布牙止动螺钉 SM3/32*56	SCREW
15	13477	1	连接螺钉	HINGE SCREW
16	13475	1	连接销	HINGE PIN
17	0148-H	1	连接销油线	FELT
18	13020	1	送布牙	FEED DOG
19	10561	1	送布牙螺钉 SM11/64*32	SCREW
20	13073	2	筒形底板盖板销	BED CYLINDER CAP PIN
21	13011	2	筒形底板盖板螺钉 SM3/16*36	SCREW
22	13076	1	送布杆销螺母	NUT
23	13010	1	筒形底板盖板	BED CYLINDER CAP
24	13468	1	送布杆销螺钉 SM7/32*32	STUD SCREW
25	13080	1	送布杆销油毡	OILING FELT
26	10532	1	夹紧螺钉	PINCH SCREW
27	13467	1	送布轴	FEED ROCK SHAFT
28	13049	1	送布轴紧圈	FEED ROCK SHAFT COLLAR
29	13033	2	送布轴紧圈螺钉 M5*0.8	SCREW
30	10766	1	送布轴套螺钉 SM1/4*32	SET SCREW
31	13029	1	送布轴轴套	FEED ROCK SHAFT BUSHING
32	13030	1	送布抬牙凸轮	FEED LIFTING CAM
33	13576C	1	送布牙架座	FEED BASE SADDLE
34	13576B	1	送布牙架	FEED BASE
35	13576A	1	牙架固定调整滑块	FEED BASE BLOCK
36	13576D	2	调整块螺钉	SCREW

7、下轴及旋梭部件/Lower shaft and rotary hook mechanism



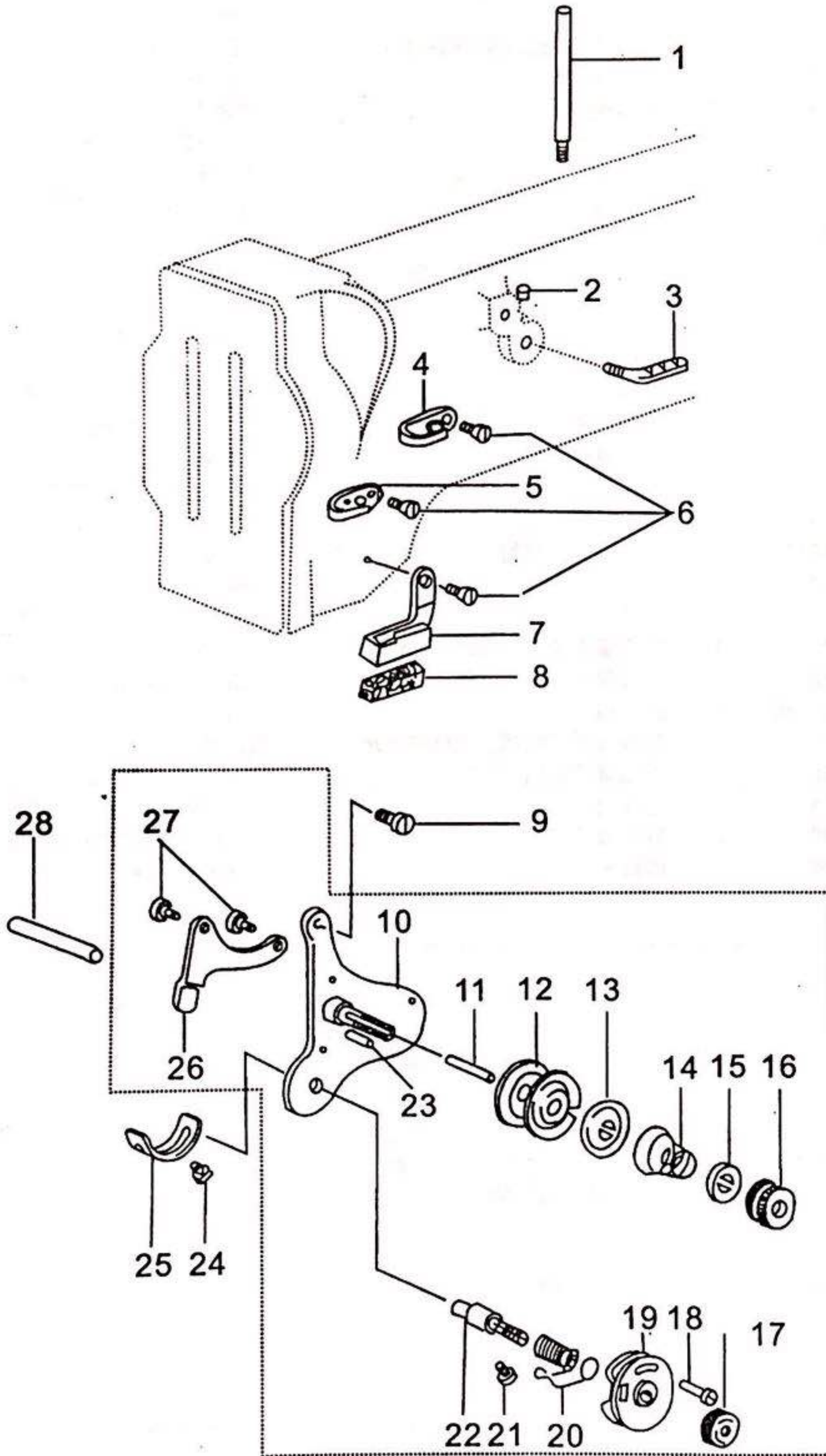


## 7、下轴和旋梭部件 LOWER SHAFT AND ROTARY HOOK MECHANISM

序号	零件编号	数量	零件名称	PARTS NAME
1	10565	1	梭芯	BOBBIN
2	13086	1	旋梭	HOOK COMPLETE
3	13087	1	旋梭齿轮吊紧螺钉 SM9/64*40	HOOK SET SCREW
4	13042	1	旋梭偏心板	HOOK WASHER
5	13041	1	旋梭分线勾	BOBBIN CASE OPENER
6	13040	1	分线勾固定板滑块	BOBBIN CASE LEVER ECCENTRIC BLOCK
7	8040	1	分线勾调节螺钉 SM9/64*40	SCREW
8	13038	1	分线勾固定板组件	LEVER FULCRUM W/STUD
9	13081	1	旋梭架油毡	OIL FELT
10	13464	1	旋梭架	HOOK SADDLE
11	13034	1	旋梭齿轮	HOOK BEVEL GEAR
12	13037	2	旋梭架螺钉垫圈	WASHER
13	13717	1	旋梭架螺钉 (长) SM13/64*32	SCREW
14	13036	1	旋梭架螺钉 (短) SM13/64*32	SCREW
15	13032	1	下轴齿轮	HOOK DRIVING GEAR
16	13033	3	下轴齿轮螺钉	SET SCREW
17	13028	1	下轴前轴套	HOOK DRIVING SHAFT BUSHING (FRONT)
18	10764	1	下轴轴套螺钉 SM17/64*24	SET SCREW
19	13362	1	止动轮	HOOK DRIVING SHAFT LOCK RATCHET
20	13046	1	止动轮按钮	LOCK STUD
21	15076	1	开口销	PIN
22	13047	1	止动轮按钮弹簧	LOCK STUD SPRING
23	13045	1	止动轮按钮套	LOCK STUD SOCKET
24	23634	1	止动轮定位螺钉 SM1/4*28	POSITION SCREW
25	23637	1	止动轮紧固螺钉 SM1/4*28	SET SCREW
26	13049	1	下轴紧圈	HOOK DRIVING SHAFT COLLAR
27	13050	1	下轴紧圈定位螺钉	POSITION SCREW
28	13051	1	下轴紧圈紧固螺钉	SET SCREW
29	13029	1	下轴后轴套	HOOK DRIVING SHAFT BUSHING (REAR)
30	13043	1	下轴	HOOK DRIVING SHAFT
31	13424-01	1	下轴同步带轮	LOWER PULLEY
32	10581	1	销钉紧固螺钉	SET SCREW
33	10574	2	同步带弹簧挡圈	PULLEY SPRING FLANGE
34	10611	1	下轴带轮轴套	SAFETY CLUTCH COLLAR
35	10612	1	下轴带轮轴套紧固螺钉 SM1/4*32	SCREW
36	10612	1	下轴带轮轴套定位螺钉 SM1/4*32	SCREW
37	10616	1	制动板	SAFETY CLUTCH LOCKING LEVER
38	10613	1	制动板钉	LEVER HINGE STUD
39	10615	1	弹簧板	SAFETY CLUTCH LOCKING LEVER SPRING
40	10614	1	偏心轴销	HINGE PIN
41	10619	1	扭簧	THROW-IN LATCH SPRING
42	10620	1	开口销	THROW-IN LATCH PIN
43	10617	1	止推板	SAFETY CLUTCH RATCHET
44	10618	1	连接杆	RATCHET CONNECTION LINK



# 8、过线部件/Thread tension

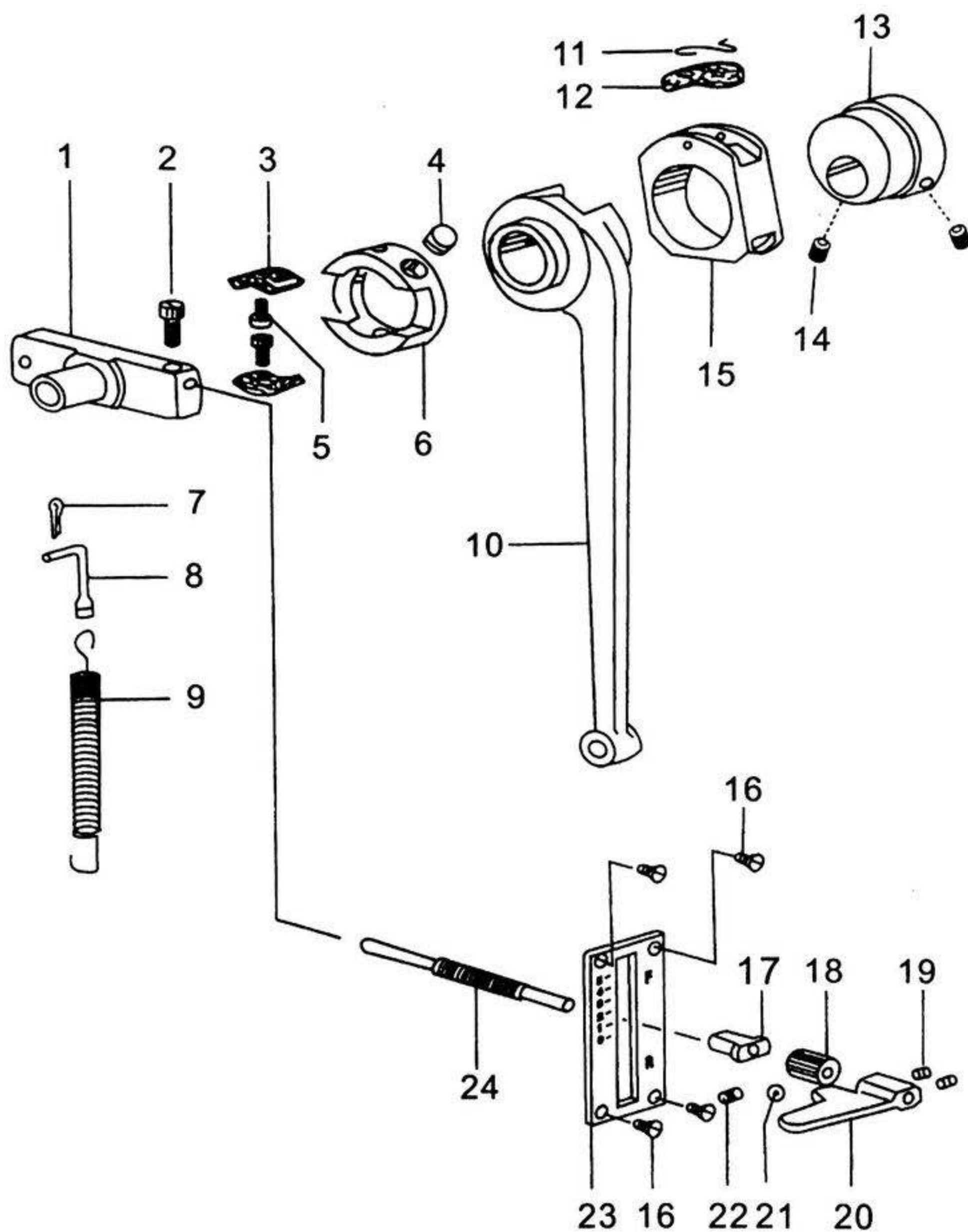


### 8、过线部分 THREAD TENSION

序号	零件编号	数量	零件名称	PARTS NAME
1	10709	1	过线钉	ARM SPOOL PIN
2	10681	1	三眼线勾螺钉 SM9/64*36	SET SCREW
3	10680	1	三眼线勾	THREAD RETAINEA
4	10682	1	上过线勾	THREAD GUIDE (UPPER)
5	10683	1	中过线勾	THREAD GUIDE (MIDDLE)
6	10685	3	线勾螺钉 SM9/64*36	SCREW
7	10759-A	1	下过线勾	THREAD GUIDE (LOWER)
8	10760	1	下过线勾油毡	FELT
9	10561	1	夹线安装板螺钉 SM11/64*32	SCREW
10	19421	1	夹线调节安装板	TENSION BRACKET
11	10793	1	松线钉	TENSION RELEASE PIN
12	19531	2	夹线板	TENSION DISC
13	19532	1	松线板	TENSION RELEASE WASHER
14	19533	1	夹线弹簧	TENSION SPRING
15	28206	1	夹线螺母止动板	NUT WASHER
16	19513	1	夹线螺母	TENSION THUMB NUT
17	19534	1	挑线簧轴螺母	TENSION THUMB NUT
18	B118319	1	线控板调节螺钉	SCREW
19	10694	1	线控板组件	THREAD CONTROLLER DISC
20	10689	1	挑线簧	THREAD TAKE-UP SPRING
21	10545	1	挑线簧支头螺钉 SM11/64*32	SET SCREW
22	19512	1	挑线簧轴	TENSION CONTROLLER STUD
23	19421C-B	1	分线销	PIN
24	10650	1	挑线簧限位板螺钉 SM9/64*36	SCREW
25	10690	1	挑线簧限位块	TAKE-UP SPRING STOP
26	10678	1	挺线板	TENSION RELEASE PATE
27	19422	2	挺线板螺钉	TENSION RELEASE LEVER ROD
28	10720	1	松线杆	HINGE SCREW



# 9、针距调节部件/Feed reversing lever

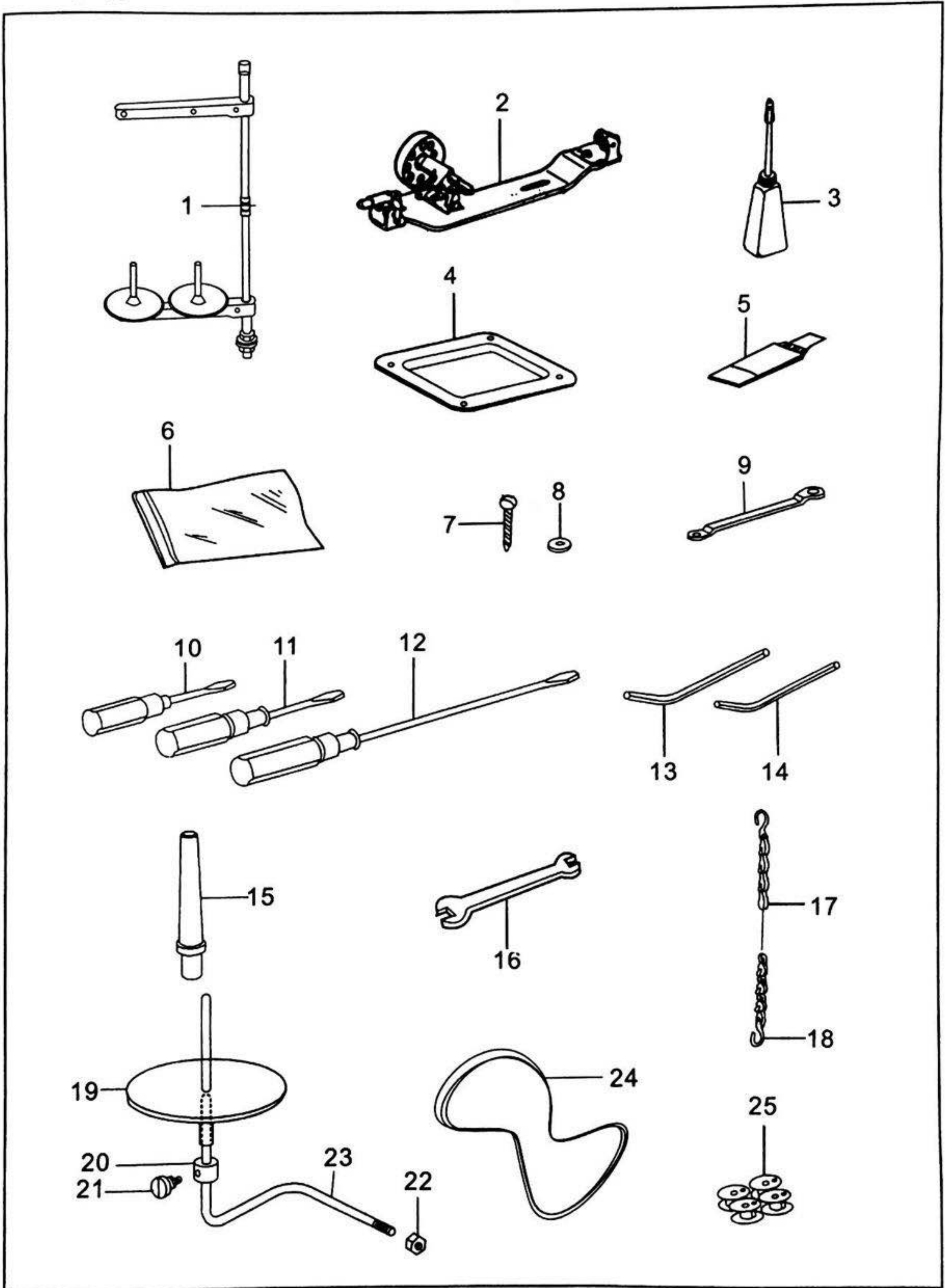




### 9、距调节部分 FEED REVERSING LEVER

序号	零件编号	数量	零件名称	PARTS NAME
1	13403C-01	1	倒缝针距操纵板	STITCH LENGTH MANIPULATE PIECE
2	27177	1	调节螺杆紧固螺钉 M5*0.8	SCREW
3	13412	2	针距调节块油毡	OIL FELT
4	11069	1	油毡	OIL FELT
5	10597	2	油毡螺钉 SM1/8*44	SCREW
6	13403C-02	1	针距调节块	STITCH LENGTH PIECE
7	15076	1	弹簧勾开口销	PIN
8	13419	1	弹簧勾	SPRING HOOK
9	10806	1	倒缝复位弹簧	FEED REVERSE LEVER SPRING
10	13403C-03	1	送布连杆	FEED ROD
11	10723	1	凸轮滑块油毡卡簧	OIL FELT STOPPER
12	10722	1	送布凸轮滑块油毡	OIL FELT
13	13403C-04	1	送布偏心凸轮	FEED LIFTING CAM
14	19508	2	送布偏心凸轮螺钉 SM1/4*40	SET SCREW
15	13403C-05	1	送布凸轮滑块	FEED LIFTING CAM BLOCK
16	7041	4	针距刻度板螺钉 SM1/8*44	SCREW
17	13417	1	针距调节限位块	FEED ADJUSTING PIPE
18	13416	1	针距调节螺母	KNURLING TOOL
19	18028	2	倒缝扳手螺钉 M5*0.8	SET SCREW
20	18027	1	倒缝扳手	FEED REVERSE LEVER
21	8158	1	弹簧滚珠	BALL
22	8157	1	倒缝扳手弹簧	SPRING
23	13418	1	针距刻度板	STITCH LENGTH PLATE
24	13415	1	针距调节螺杆	FEED REGULATING LEVER

# 10、附件/Accessories



## 10、附件 ACCESSORIES

序号	零件编号	数量	零件名称	PARTS NAME
1	35254	1	线架组件	THREAD UNWINDER COMPLETE
2	10734	1	绕线器组件	BOBBIN WINDER COMPLETE
3	8123	1	小油壶	OIL WITH OILIER
4	13089	1	小油盘	OIL PAN
5	N0122	1 包	机针	NEEDLE
6	8132-B	1	零件袋	ACCESSORIES PACK
7	GB99-86	2	绕线器木螺钉	WOOD BOLT
8	GB848-85	2	绕线器木螺钉垫圈	WOOD BOLT WASHER
9	10748	1	梅花扳手	DOUBLE HEAD WRENCH
10	8121	1	一字槽开刀(小)	SCREW DRIVER (SMALL)
11	8120	1	一字槽开刀(中)	SCREW DRIVER (MIDDLE)
12	8118	1	一字槽开刀(大)	SCREW DRIVER (LARGE)
13	11969	1	内六角扳手(规格 2.5mm)	HEXAGON WRENCH
14	11487	1	内六角扳手(规格 3mm)	HEXAGON WRENCH
15	5007	1	机头撑杆	MACHINE PROP UP
16	90000	1	双头扳手	WRENCH
17	13079	1	压脚提升拉链	CHAIN
18	13079A	2	拉链勾	CHAIN HOOK
19	90001	1	边带盘	TAPE PLATE
20	90002	1	边带盘轴紧圈	TAPE PLATE SHAFT COLLAR
21	90003	1	边带盘轴螺钉	SCREW
22	90004	1	六角螺母	NUT
23	90005	1	边带盘轴	TAPE PLATE SHAFT
24	1380	1	三角带	TRIANGLE TAPE
25	10656	4	梭芯	BOBBIN